

Ritröð Húsafriðunarnefndar ríkisins  
Viðhald og endurbætur friðaðra og  
varðveisluverðra timburhúsa

## Gamlar útihurðir

### Varðveisla, viðgerðir og endurbætur

Efnisyfirlit:

Varðveislugildi útihurða

Gerðir útihurða

Samsetningar

Strik

Hurðarjárn

Umgjörð; listar og faldar

Ástandsskoðun og mat

Viðgerðir / Endurbætur

Þétting - þéttilistar

Vatnsnef

Karmur og þröskuldur

Spjöld (fulningar)

Viðgerðir á okahurðum

Skökk eða undin hurðarblöð

Að taka hurðarblöð í sundur

Hurðarjárn

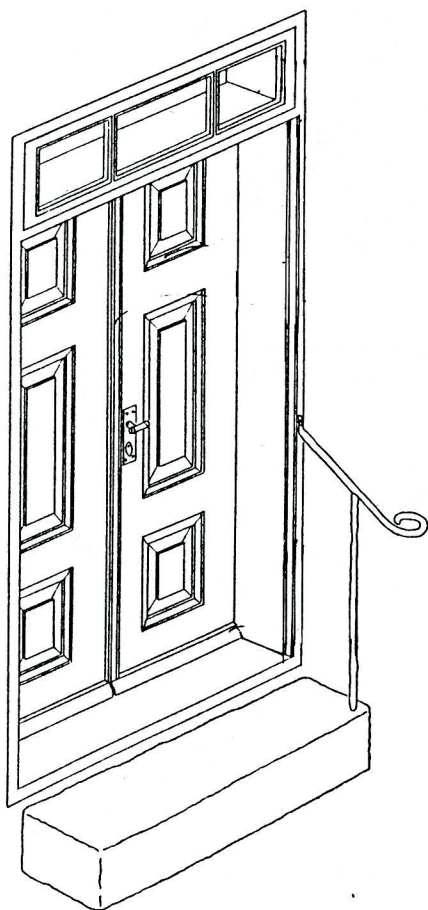
Málning

Hurðarísetning

Upplýsingar og heimildir

Húsafriðunarnefnd ríkisins

mars 1996



## Varðveislugildi útihurða

Aðaldyr eru mikilvægur hluti af útliti húss.

Varðveislugildi útidryra er álíka mikið og glugga og má meta á sama hátt.

Útihurðir eru í stöðugri notkun, liggja undir álagi frá veðri og vindum og hefa því stuttan endingartíma. Á mörgum gömlum húsum er oft búið að skipta um og setja nýja útihurð. Gömlu hurðinni hefur þá ef til vill verið komið fyrir í geymslu einhvers staðar og má gera við hana eða endurgera. Upprunalegar útihurðir hafa mikið varðveislugildi og verður að meðhöndla eftir því.

## Gerðir útihurða

Okahurðir voru notaðar á einföld hús eða sem hlífðarhurðir (hlerahurðir) utaná aðalhurð. Hurðarblöðin er sett saman af standandi borðum sem er haldið saman innanmegnin með okum og skábandi. Á einföldum hurðum eru borð og okar negld saman. Á vönduðum hurðum eru borðin nótuð saman og okarnir eru grataðir. Þ.e. felldir inn í borðin.

Algengt er að okahurðirnar séu klæddar að utanverðu með panel sem lagður er standandi, liggjandi eða í fiskibeinamunstur.

Spjaldahurðir (fulningahurðir) eru settar saman úr römmum þar sem spjöld er sett í nótt. Spjaldahurðir eru til í ýmsum útfærslum, allt frá einu stóru spjaldi til tíu - tólf smárra spjalda. Yfir-, hliðar- og undirstykki rammans eru töppuð saman. Efnid er oftast fura. Gömul hurðarblöð eru oft þunn, alveg niður í 1" - 25 mm. Algengt er að gler sé sett í stað efstu spjaldanna, einkum á sveitserstílhúsum.

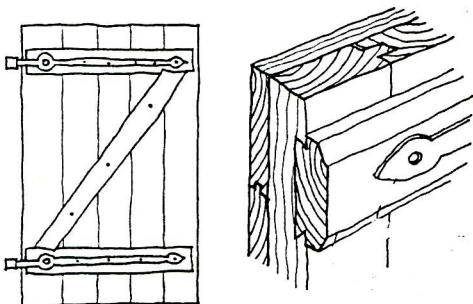
Oft eru okahurðir settar sem hlífðarhurðir framan við aðalhurð sem er spjaldahurð. Karmurinn hefur þá fals báðum megin.

Aðalhurðin opnast alltaf inn og vængjahurðir eru algengar. Vængjahurðir voru hagkvæmar vegna þess að hurðaropið er breitt en álag á hurðarblöð og lamir minna vegna þess hvað hurðarblöðin eru mjó. Þótt hurðarblöðin séu mismunandi breið er útlit dyranna alltaf samhverft. Utanfrá séð er það venjulega hægra hurðarblöð sem er opnanlegt.

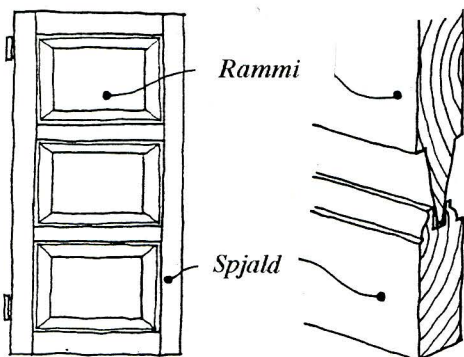
Oft er gler fyrir ofan dyrnar. Rúðurnar eru settar inn í gluggaramma eins og venjulegir gluggar. Gluggaramminn er settur yst í karminn með sömu afstöðu til útveggjaklæðningarinnar og aðrir gluggar.

## Samsetningar

Á gömlum hurðargerðum eru strikin skorin í geirung en á nýjum gerðum (eftir vélvæðinguna) eru strikin gagnstrikud (kontrakýlt). Það er sterkari samsetning en takmarkar um leið hvaða strik hægt er að nota. Á nokkrum nýjum fjöldaframleiddum spjaldahurðum eru kantar rammastykkisins fasaðir þannig að samhangandi



Panelklædd okahurð



Spjaldahurð

flötur rammans er brotinn upp. Við þöntun á nýjum spjaldahurðum getur þurft að biðja um að rammastykkin verði ekki fösuð.

Í elstu gerðum hurða eru hliðarstykkinn og undir- og yfirstykki rammans töppuð saman og tapparnir festir með trénöglum. Nýjar hurðargerðir eru settar saman með fleygum sem eru límdir við tappa.

Hurðarkarmarnir eru settir saman eins og gluggakarmar með geirneglingu, klauftöppun eða stúfblöðun.

## Strik

Strik á hurðarblaði og umgjörð hurðarinnar segir til um aldur og stíl, smíð og stað og ber að varðveita.

Strikunin er fjölbreytt en flest strik er hægt að rekja til fimm höfuðforma sem notuð eru einstök eða samsett: fals, fas, staff, húlkill og karniss.

## Hurðarjárn

Til eru ýmsar gerðir og snið á hurðarlömum. Skrár, hurðarhúnar, handföng, skilti, rennilokur (rill) og annar búnaður eru mikilvægir hlutar af dyrunum og ber að varðveita.

Elstu skráargerðir eru utanálíggjandi. Seinna koma innstungnar skrár sem eru felldar inn í hurðarblaðið.

Húnar, skilti og handföng eru grófari og íburðarmeiri á útihurðum en á innihurðum.

## Umgjörð; listar og faldar

Umgjörð aðalstyranna er íburðarmikil og mismunandi eftir stíl og tíma, stað og smíð..

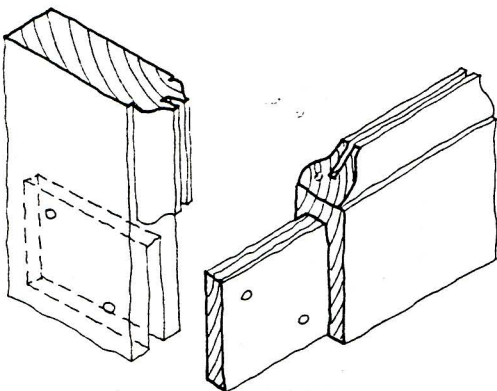
## Ástandsskoðun og mat

Áður en ákveðið er hvað gera á við gamla hurð er nauðsynlegt að skoða ástand hennar rækilega.

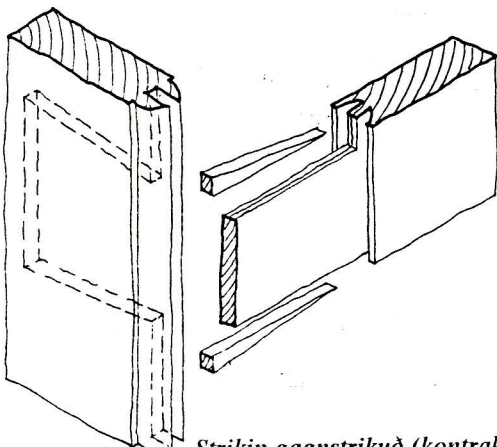
Ástandsskoðunin á að skera úr um hvort þörf er fyrir minniháttar eða umfangsmiklar viðgerðir og hvort þörf er á endurbótum á hurðarísetningunni.

Eftirtalda þætti skal athuga:

- hvort hurðin er fúaskemmd. Skemmdir og fúa má helst greina með því að stinga í viðinn og skrapa með hníf eða sýl. Ef viðurinn er þéttur og fastur 2-3 mm undir yfirborðinu er hann óskemmdur.
- hvort spjöldin eru sprungin, laus eða hafa gisnað.
- hvort slaglistinn er vel festur.
- hvort hurðarblaðið liggur þétt í falsinu eða hvort það er bogið, skakkt eða snúið.
- hvort laminnar séu vel festar, hvort skrá, húnn og rennilokur séu í lagi.
- hvort trekkur er frá hurðinni.
- horn- og þversamskeyti, trénagla
- málningu að utan og innan



Strikin skorin í geirung  
Tappar festir með trénöglum



Strikin gagnstrikuð (kontrakýlt)  
Tappar festir með fleygum

- frágang á hurðarísetningu sem getur hafa leitt til skemmda í veggnum, fúgu á milli karms og veggjar, þröskuld.

- skemmdir sem geta hafa orðið vegna skekkju á vegg/burðargrind.

Þegar ástand hurðinna er metið, verður að greina á milli skemmda á yfirborði og skemmda sem ná dýpra inn í viðinn. Viðurinn getur verið óskemmdur þrátt fyrir lélega málningu og ljótt yfirborð.

Það er sjaldan hægt eða æskilegt að bæta einangrunargildi hurðanna. Hinsvegar er hægt að bæta þéttleika þeirra með þéttilísta. Einnig má setja hlífðarhurðir þar sem þær vantar, bæði til að bæta þéttleika og einangrun og einnig til að verja og varðveita gamla spjaldahurð. Tekið skal fram að allar breytingar á friðuðum húsum er háðar leyfi Húsafríðunarnefndar.

Reglulegt og skipulagt viðhald er besta aðferðin til að varðveita gamlar útidyr í sínu upprunalega ástandi. Skortur á eftirliti og viðhaldi stytir endingartíma hurðarinnar verulega og getur auk þess leitt til aukinna skemmda á vegg og burðarvirki. Mikilvægt er að endurnýja málningu sem er sprungin eða hefur flagnað af.

## Viðgerðir / Endurbætur

Einfalt er að lyfta hurðarblaðinu af og gera við það á verkstæði. Flestar skemmdir á karminum er hægt að laga án þess að taka hann úr veggnum og þar með má sleppa við að hreyfa hurðarfalda og umgjörð.

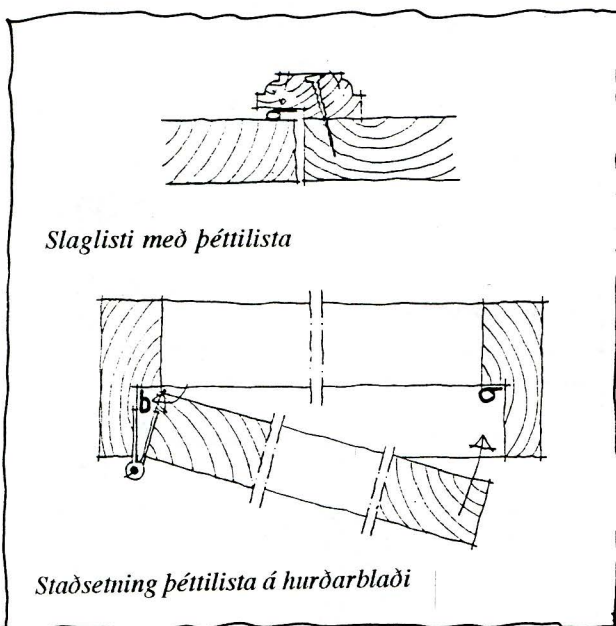
## Þétting - þéttilistar

Hitatap um gamlar dyr orsakast aðallega af loftleka. Þetta má laga með því að setja þéttilista á dyrnar. Þéttilistarnir eru settir á eins og um glugga sé að ræða fyrir utan þéttilistann að neðan sem setja verður á hurðarblaðið til að verja það. Nauðsynlegt getur verið að skafa gamla málningu úr karmfalsinu eða beygja lamirnar til að nægilegt pláss myndist fyrir þéttilistana.

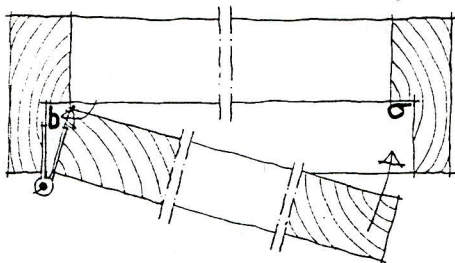
Lausa slaglista á vængjahurðum má líma og skrúfa fasta.

## Vatnsnef

Útihurðir sem opnast inn eru oft með vatnsnef neðst á hurðarblaðinu. Vatnsnefið á að leiða vatn út fyrir falsið á þröskuldinum og stífa undirstykki hurðarblaðsins af. Skemmd vatnsnef skal gera við og nýtt vatnsnef má setja á þar sem það vantar. Vatnsnefið er nótað eða gratað inn í undirstykki rammans og fest með skrúfum innanfrá.



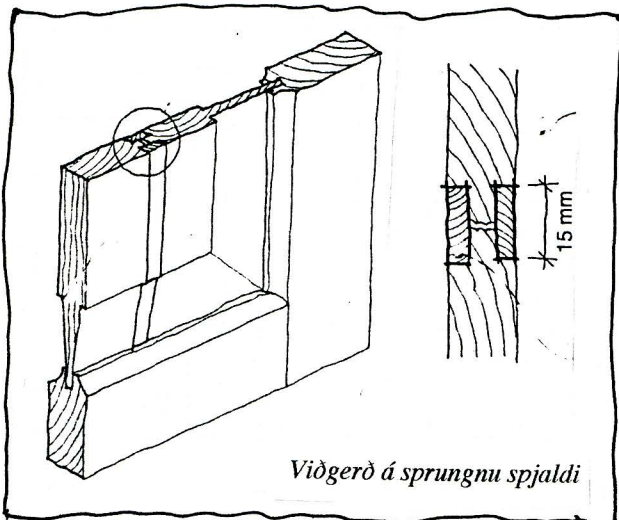
Slaglisti með þéttilista



Staðsetning þéttilista á hurðarblaði



Þröskuldur; vatnsnef og þéttilisti

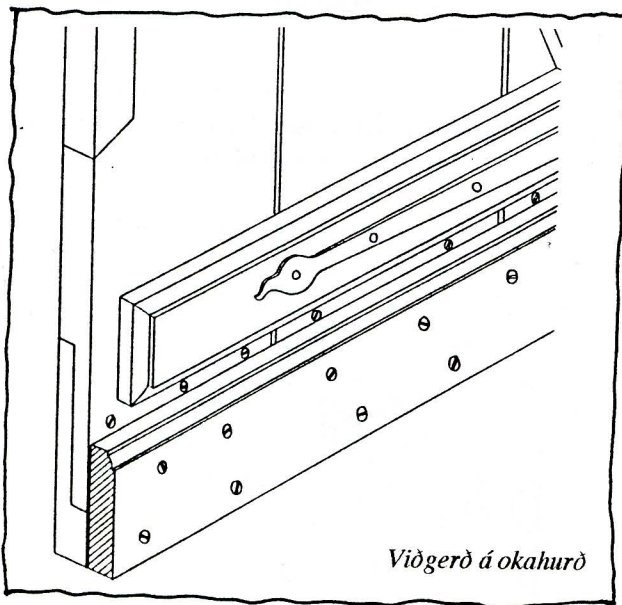


Viðgerð á sprungnu spjalði

## Karmur og þröskuldur

Algengt er að finna fúa neðst á hliðarkörmunum. Fúann skal fjarlægja og fella nýjan við inn í.

Ef þröskuldurinn er slitinn eða fúinn getur það leitt til treks og vatnsleka. Hægt er að gera við eða setja nýjan þröskuld án þess að taka karminn úr. Nýr þröskuldur má vera úr eik sem er endingarbetri. Þröskuldurinn á að hafa vatnshalla útávið og vera það breiður að hann stingist út fyrir klæðninguna fyrir neðan þannig at vatn sé ekki leitt inn bakvið klæðninguna. Ef karmfalsið er slitnið og óþétt að neðan má gera við það með því að setja þar til gert vinkilljárn á þröskuldinn.



Viðgerð á okahurð

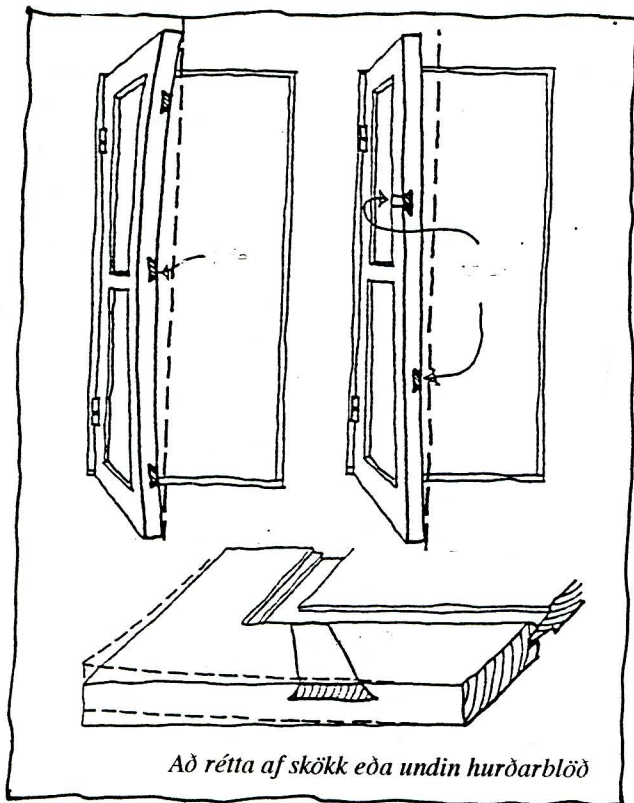
## Spjöld (fulningar)

Spjöld springa iðulega vegna rakabreytinga. Sprungin spjöld má gera við án þess að taka hurðina í sundur með því að fræsa spor í spjalðið báðum megin og fella nýjan við inn í. Ef hurðin er tekin í sundur er enn auðveldara að fella inn nýjan við. Þá er hagkvæmt að skafa málningu af köntunum á spjaldinu til þess að þau verði laus og geti hreyft sig í rammanum. Mikilvægt er að olúbera, grunna og mála þannig að raki komist ekki inn í viðinn.

Efni í viðgerðir skal vera gegnheil, þéttvaxin fura, ekki samlímð (nema í spjöldunum).

## Viðgerðir á okahurðum

Sprungur á milli borða má laga með því að slá borðin saman. Borðin eru oft skemmd af fúa að neðan en má gera við á hefðbundinn hátt með því að fella inn liggjandi borð að neðan og festa það við annað borð að aftanverðu. Einnig er hægt að fella inn nýjan við þar sem borðin eru skemmd.



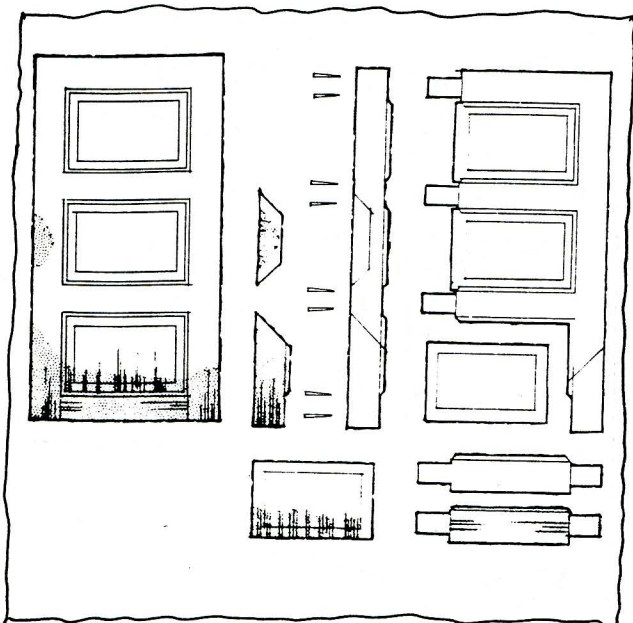
Að rétta af skökk eða undin hurðarblöð

## Skökk eða undin hurðarblöð

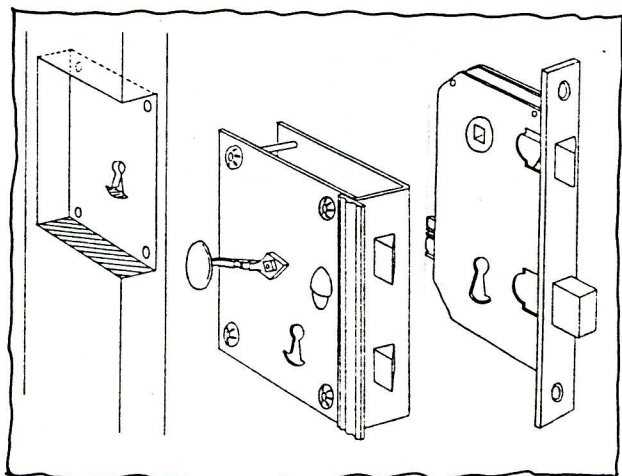
Hægt er að rétta af. Hurðarblöð á útidrym hreyfa sig með raka- og hitastigsbreytingum og það getur því reynt erfitt að ná árangri. Þá getur verið einfaldara að sætta sig við skekkjuna og laga karminn að hurðinni. Bogin hurðarblöð má rétta af með því að saga eða fræsa spor í hliðarstykki rammans og slá inn fleyga eða flisar með lími á. Áður en fleygarnir eru slegnir inn og límdir á sinn stað er hurðarblaðið pressað í rétta stellingu með þvingum.

## Að taka hurðarblaðið í sundur

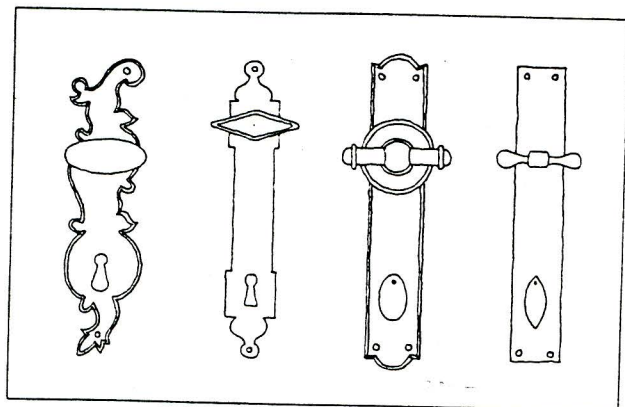
Ef spjaldahurðin er mikið skemmd getur þurft að taka hana í sundur til þess að gera við skemmdir og fella inn nýjan við. Þá er ágætt að taka hormmál af hurðinni áður en hún er tekin í sundur til þess að hún passi aftur í hurðarkarminn. Einnig þarf að merkja hlutana þannig að hægt sé að setja hurðina rétt saman.



Spjaldahurð með fítaskemmdir. Hurðarblaðið er tekið í sundur, fúinn víður fjarlægður og nýr víður felldur inn í



Utandliggjandi og innfæld skrá



Húnar og skilti

Elstu hurðargerðir eru tappaðar saman og tapparnir festir með trénöglum. Skafa þarf málninguna af til að finna trénaglana og síðan eru þeir slegnir út með dúkknál eða boraðir út. Nýrri gerðir hurða eru settar saman með fleygum sem eru límdir við tappa. Fleygarnir geta verið það lausir að hægt er að draga þá úr með því að bora mjótt gat, setja skrúfu í gatið og draga fleyginn út. Ef þeir sitja fastir verður að fjarlægja þá með borvél og mjóu sporjárn. Þegar hurðarblaðið er sett aftur saman á einungis að setja lím á þá fleti fleyganna sem snúa að tappanum. Annars getur víðurinn í rammanum sprungið.

Ef taka þarf karminn úr veggnum verður að taka hurðarfalda og umgjörð varlega niður og endurnota það. Falda má taka niður með því að slá mjóa fleyga (gjarnan úr harðvið) á milli karms og faldar. Falda og lista sem eru ónýtir eða skemmdir skal endursmíða í smáatriðum.

## Hurðarjárn

Gamlar lamir á að endurnota ef mögulegt er. Slitnar lamir má gera við hjá járnsmiði. Einnig er hægt að láta endurgera gamlar lamir ef þær eru ónýtar. Nokkrar tegundir af gömlum hurðarlösum eru framleiddar og seldar í byggingavöruslunum hérlandis. Ef lamirnar eru slitnar má lyfta hurðarblaðinu með því að setja skífur á lamirnar.

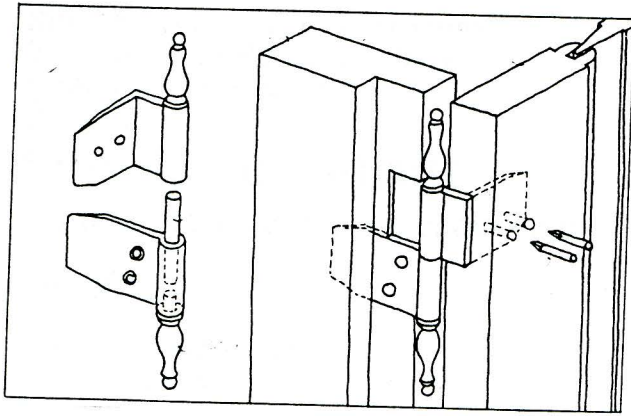
Gamlar skrár á að varðveita og nota áfram. Oft þarf aðeins að ryðhreinsa þær og smyrja. Slappar eða ónýtar fjadrir má gera við hjá járnsmiði. Nútímalegar skrár passa sjaldan við gamla húna og skilti. Til að tryggja öryggi gagnvart innbrotum er frekar mælt með að setja nýja skrá fyrir ofan gömlu skrána. Nýjar skrár má ekki fella inn í hurðarblaðið þar sem þverstykki í ramma er fest við hliðarstykkið.

Erfitt getur verið að setja bréfalúgur á gamlar hurðir. Á spjaldahurðir skal ekki setja lúguna í spjalðið heldur í þverstykkið á rammanum.

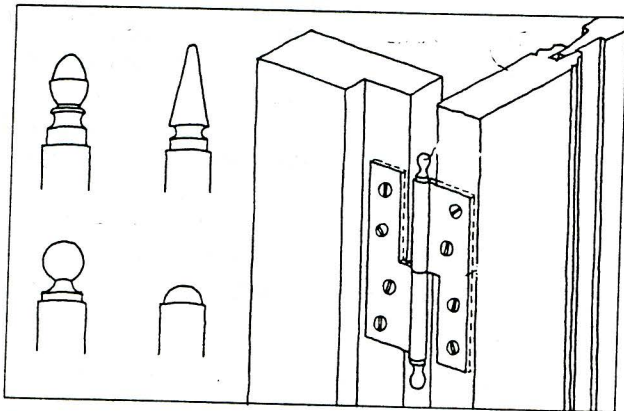
## Málning

Lausa málningu á hurðarblaði eða karmi má fjarlægja með því að nota sköfu eða sikling. Til þess að fjarlægja lausa málningu úr strikum má slípa til sikling eða þríhyrningsköfu á smergli þannig að hún passi í strikin. Mikilvægt er að skrapa með viðnum til að eyðileggja ekki viðaryfirborðið.

Yfirleitt skal aðeins fjarlægja lausa málningu. Ekki þarf að fjarlægja málningu sem situr föst. Gamlar hurðir eiga ekki að líta út eins þær séu nýjar og það er ekkert markmið í sjálfa sér að fjarlægja málningu til að fá slétta og "fallega" fleti. Gömul málningalög geyma upplýsingar um litaval og málningategundir og ber því að varðveita.



*Innstungnar lamir*



*Lamir*

Vítissóði og málningaruppleysir skemma viðaryfirborðið, sérstaklega ef notaður er bursti og ekki er mælt með því að nota þessi efni til að fjarlægja málningu. Auk þess er erfitt að skola í burtu allar efnisleifar sem geta valdið lélegri viðloðun fyrir nýja málningu. Það á heldur ekki að slípa viðinn með slípirokk, sandblása, eða þvo með háþrýstíþvottatæki, vegna hættu á skemmdum á viðnum.

Gamlar útihurðir voru alltaf málaðar. Hurðina skal olúbera, grunna og mála tvær umferðir með hefðbundinni línólúmálningu. Sjá málningaleiðbeiningar undir kafla um glugga.

## Hurðarísetning

Mikilvægt er að vanda loftþéttinguna til að forðast trekk. Vindpappann skal festa með klemmilistum við hurðarkarm. Þá er gengið út frá því að staðsetning hurðarkarmsins sé þannig að ytri brún karms sé í sama plani og yfirborð klæðningarinnar, en það er algengast á timburklæddum húsum.

Þetta verður bil á milli grindar og glugga- og hurðarkarma vandlega með tróði; tjöruhampi eða steinull. Mikilvægt er að ganga vel frá plastdúk eða pappa að innan. Sílikon, akrýlkítí og festifrauð eru nútíma byggingarefni með eiginleika sem henta ekki við hefðbundna útfærslu á útveggjum og notkun þeirra getur leitt til fúaskemmda.

## Upplýsingar og heimildir

Ráðgjöf og upplýsingar um viðgerðir og endurbætur friðaðra húsa og húsa með varðveislugildi:

Húsafríðunarnefnd Ríkisins, Suðurgt. 41,  
101 Reykjavík, s. 562 2475 / 552 8888

Húsafríðunarnefnd getur gefið upplýsingar um hönnuði sem hafa sérhæft sig í endurbyggingum, iðnaðarmenn sem sérframleiða vöru, smíði sem hafa reynslu að endurbyggingum og framleiðendur eða söluaðila byggingarvara sem notaðar eru við endurbyggingar.

Ritnefnd:

Guðmundur L. Hafsteinsson, Húsverndardeild  
Þjóðminjasafnsins

Einar Hjartarson, Meistarafélag húsmiða

Jón Sigurjónsson, Rannsóknarstofnun

Byggingariðnaðarins

Nikulás Ulfar Mátsson, Árbæjarsafni

Stefán Örn Stefánsson / Þorsteinn Bergsson, Minjavernd

Guðmundur Pálmi Kristinsson, Byggingardeild

Reykjavíkurborgar

Guðmundur Gunnarsson, Brunamálastofnun Ríkisins

Ritstjóri og ábyrgðarmaður:

Magnús Skúlason, framkvæmdastjóri Húsafríðunarnefndar

Texti, teikningar, hönnun og uppsetning:

Jon Nordsteien, arkitekt mnl

í samvinnu við Magnús Skúlason, arkitekt faf

Aðstoð: Ólöf Flygenring, arkitekt faf

Útgefandi: Húsafríðunarnefnd Ríkisins janúar 1996.